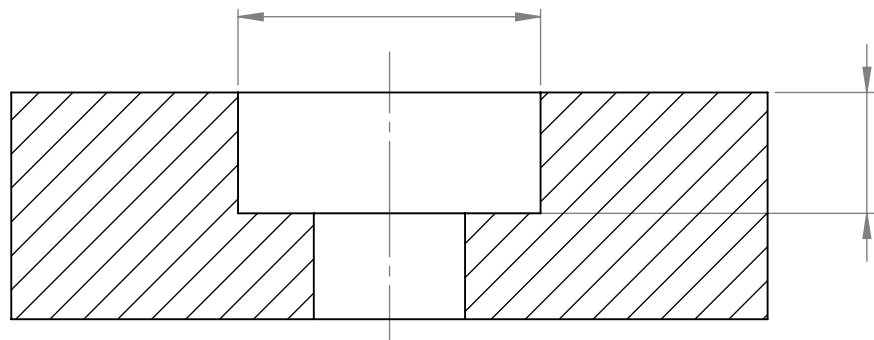


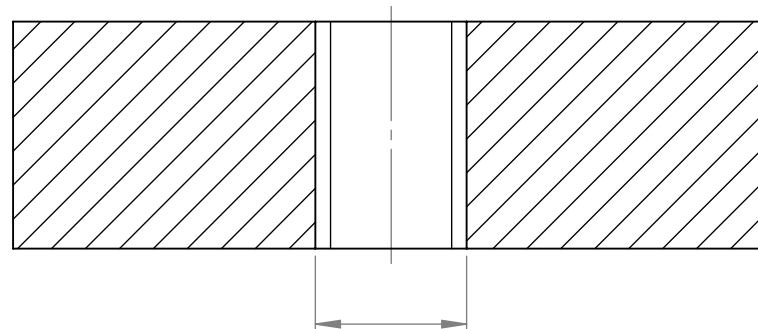
Alternative per foro assiale

Esempio 1



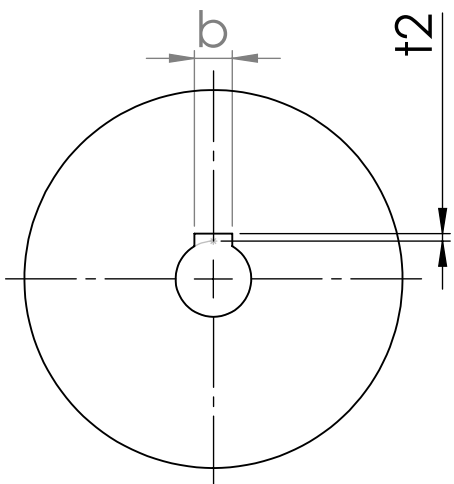
Foro ribassato

Esempio 2



Foro assiale filettato

Esempio 3



Cava per chiavetta  
UNI 6607

Chiavetta		Cava
b x h	L	Mozzo t2
3x3	6-36	0.9
4x4	8-45	1.2
5x5	10-56	1.7
6x6	14-70	2.2
8x7	18-90	2.4
10x8	22-110	2.4

L

